

## Kochfeld Foster Milano

Gaskochfelder

Code: 7650 000



### EINZELHEITEN

Einbaurand Q4 (Rand 4 mm)

---

Finish Spazzolato Foster

---

Material Edelstahl AISI 304

---

Textur Bürstung in Linie

---

Versorgung 220-240 V; 50/60 Hz

---

Abmessungen 1080x490 mm

---

120 cm

---

Heizelement 4 Flammen

---

Ausschneiden 1060x470 mm

---

Gitter Gusseiserne Gitterroste und emaillierte Brennerring-Deckel

---

Gesamtleistung 9.950 W

---

Hilfsmittel 1.000 W

---

Halbschnell 1.750 W

---

Schnell 3.000 W

---

Doppelt 4.200 W

---

Versorgungseinstellungen 9 Leistungsstufen pro Zone

---

Sicherheit Sicherheitsventil mit schnell reagierendem Thermoelement

---

Art der Zündung Elektrische Unterknopfzündung

---

Gasart Geprüft für die Installation mit Erdgas, LPG-Düsensatz im Lieferumfang enthalten.

---

Typ Gas-Kochfeld

---

## MERKMALE

**TIEFE 56** 56 cm tief. Eine größere Fläche ist gleichbedeutend mit einer hohen Funktionalität, die die Foster Milano Serie auszeichnet.

---

**UNTERKNOPF-ZÜNDUNG** Maximale Bewegungsfreiheit durch die allen Modellen gemeinsame elektrische Zündung unter dem Drehknopf, mit der die Flamme mit nur einer Hand aktiviert werden kann.

---

## BRENNER AEO

AEO-Brenner bieten 25 Prozent höhere Wirkungsgrade als Standardlösungen. Der Dual-Brenner mit 2 unabhängigen Kronen, die mit einem einzigen Knopf gesteuert werden, liefert eine Leistung von 1 bis 5 kW, wie sie nur in professionellen Modellen zu finden ist.

---

## SPEZIALBRENNER

Viele Foster-Kochfelder sind mit speziellen Brennern mit zwei oder drei Brennkränzen ausgestattet, die die Leistung und die direkt beheizte Fläche stark erhöhen. Bei den DUAL-Modellen sind die beiden Brennerkränze unabhängig voneinander, so dass diese Brenner sowohl für intensives als auch für feines Garen geeignet sind.

---

## SICHERES KOCHEN

Alle Foster-Kochfelder sind mit Sicherheitsventilen ausgestattet, die die Gaszufuhr in sehr kurzer Zeit unterbrechen, wenn die Flamme versehentlich erlischt.

---

## XXL-GITTER

Der robuste Gitterrost aus Gusseisen hat eine außergewöhnliche Größe von 33x25 cm, wodurch die Arbeitsfläche um bis zu 50 % größer ist als bei einem normalen Haushaltskochfeld. Es ist nun möglich, alle Brenner auch bei großen Kochgefäßen gleichzeitig zu benutzen.

---

## GUSSEISENGITTER

Gusseisen ist aufgrund seiner zahlreichen Eigenschaften das perfekte Material für ein Kochfeldgitter: hohe Wärmekapazität, die die Kochleistung verbessert; Gewicht und Stabilität, die die Sicherheit erhöhen; Robustheit, die das ursprüngliche Aussehen im Laufe der Zeit bewahrt; und einfache Reinigung.

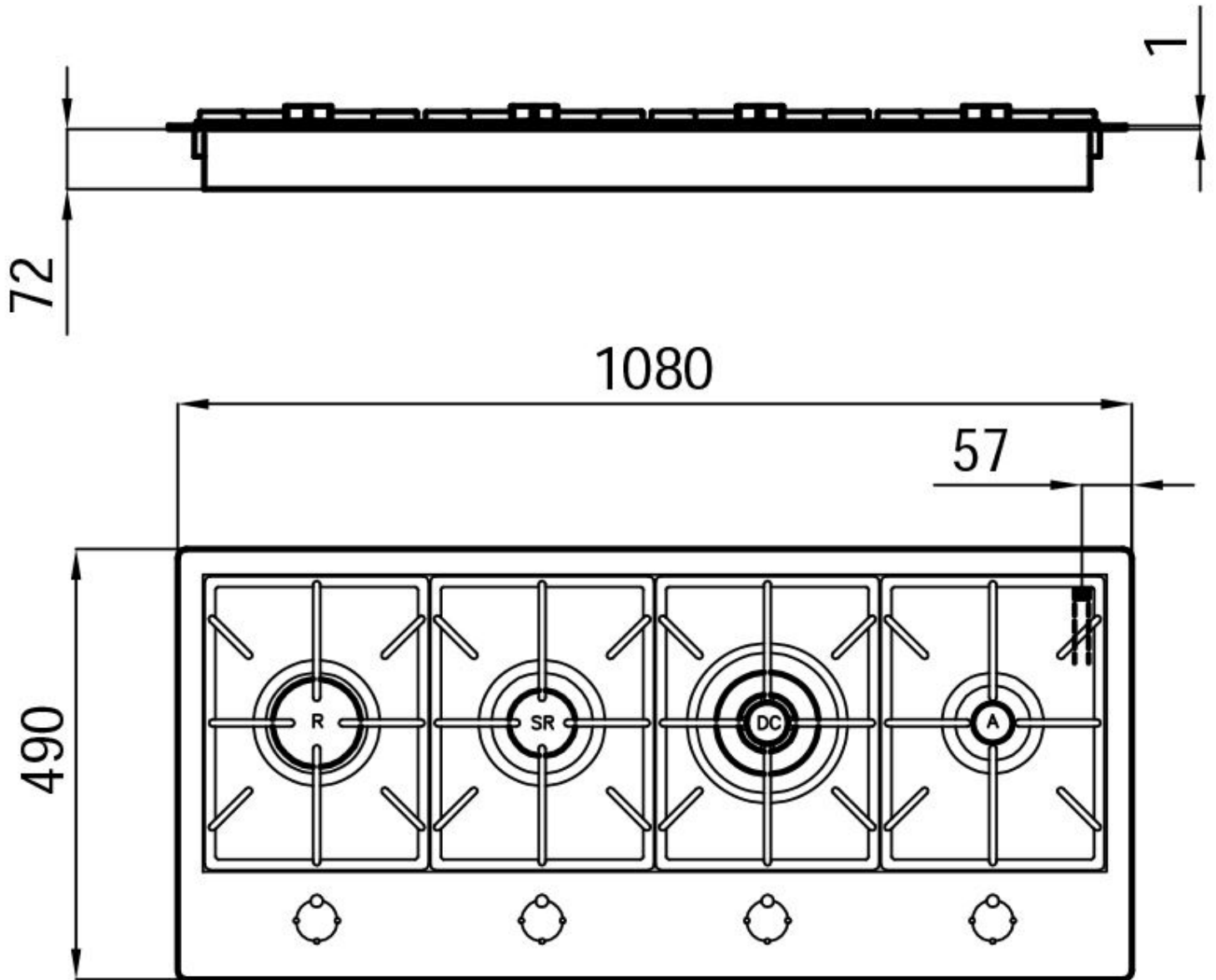
---

## MITGELIEFERT

1 x Wok-Halter aus Gusseisen  
9601 727

---

## TECHNISCHE DATEN



## GALERIE



## GELIEFERT



**Wok-Halter aus Gusseisen**  
9601 727

## OPTIONALES ZUBEHÖR



**Induktionskochgeschirr PRO, 8-  
teilig**  
8210 008